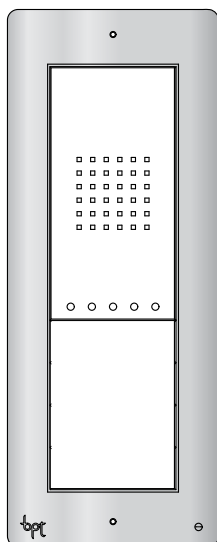
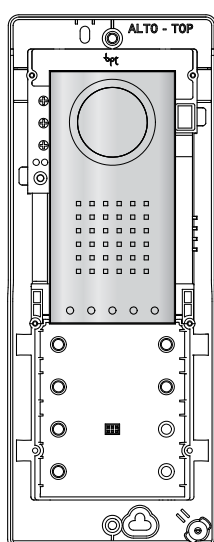


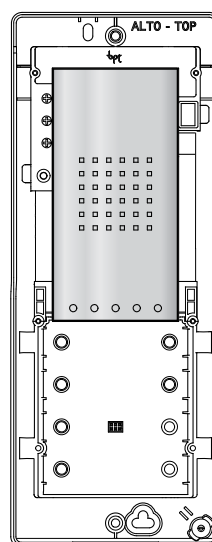
**DVC/01
DVC/08**



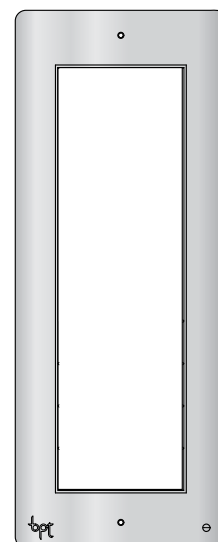
**DC/01
DC/08**



**DVC/01 ME
DVC/08 ME**



**DC/01 ME
DC/08 ME**

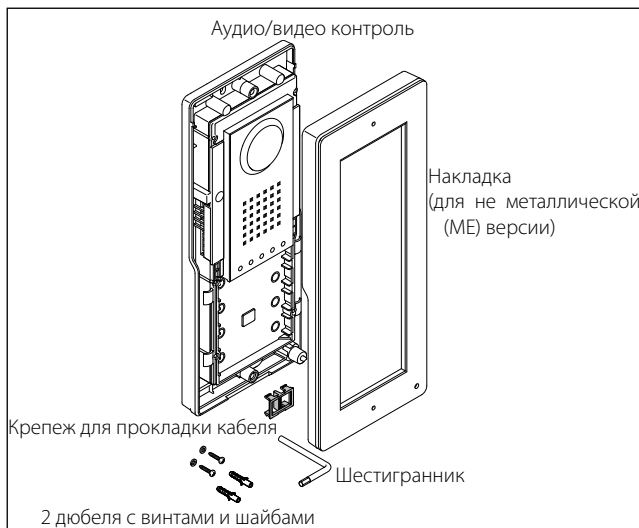


**DPF AL
DPF NF
DPF ME**

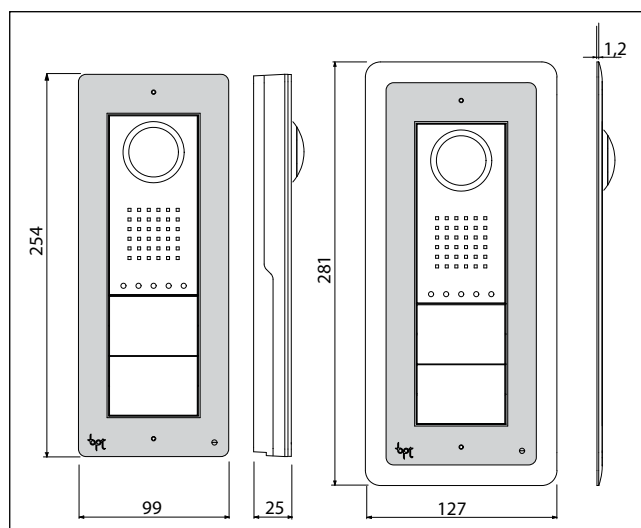
Руководство по установке

RU

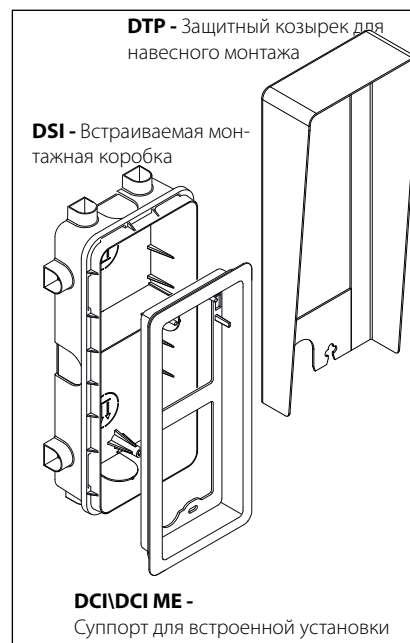
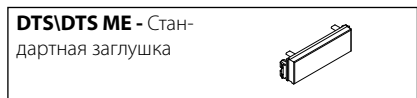
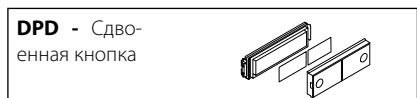
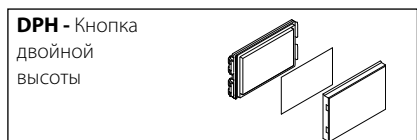
СОСТАВ УПАКОВКИ

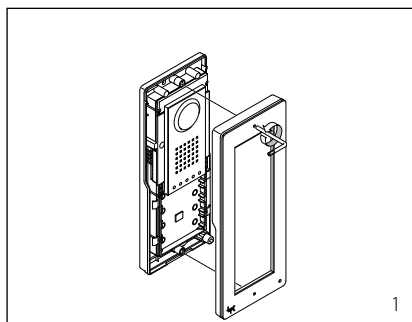


РАЗМЕРЫ



АКСЕССУАРЫ





Для удобства на рисунках, отображающих последовательность монтажа, указаны только основные позиции, которые используются в любых комбинациях.

НАКЛАДНОЙ МОНТАЖ

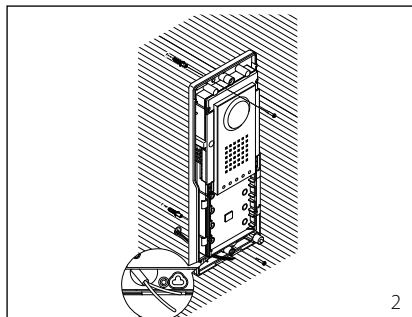
С помощью шестигранника $\varnothing 2\text{ мм}$ (идет в комплекте) вывинтите фиксирующие винты и снимите накладку (рис. 1 — не для ME версии). Пропустите кабелепровод с проводами системы, как показано на рис. 2. Закрепите вызывную панель (рис. 2) на требуемой высоте с учетом положения объектива видеокамеры (рис. 3).

Снимите прорезиненные заглушки с клеммных колодок и подсоедините кабели (рис. 4).

ВНИМАНИЕ. Соединительные кабели должны быть размещены в стене заподлицо и вставлены, как показано на рис. 5 (кабели от источника питания — в левую сторону, кабели для служебных функций — в правую).

После подключения всех соединений верните на место заглушки клеммных колодок.

Выполните программирование и настройку вызывной панели в соответствии с инструкциями, приведенными в разделе «Программирование». Установите фронтальную накладку (рис. 1).



ВСТРОЕННАЯ УСТАНОВКА

Установите встраиваемую монтажную коробку на требуемой высоте с учетом положения объектива видеокамеры (рис. 3), предварительно пропустив кабелепровод с проводами внутрь монтажной коробки, удалив одну из заглушек (рис. 7, элемент А). Избегайте каких-либо деформаций при установке встраиваемой коробки, используя поставляемую прокладку (рис. 7, элемент В).

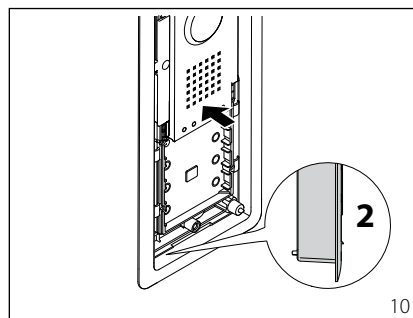
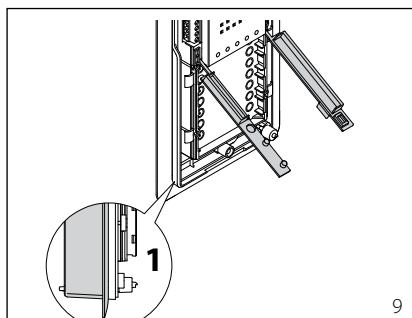
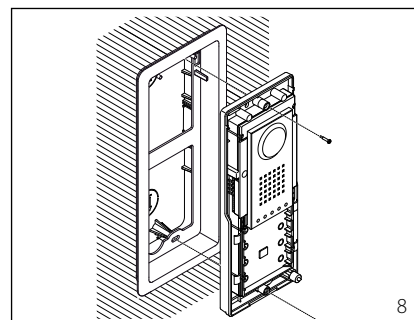
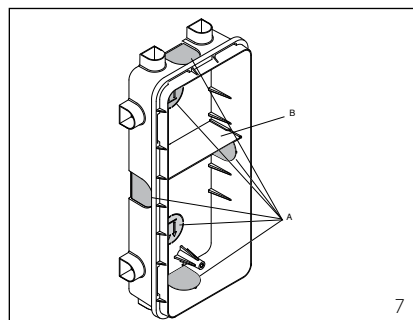
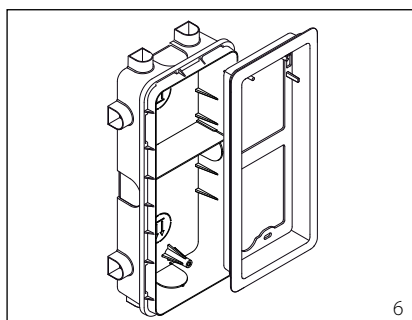
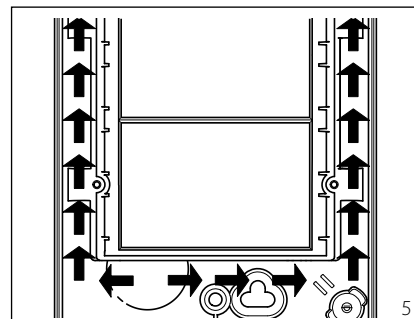
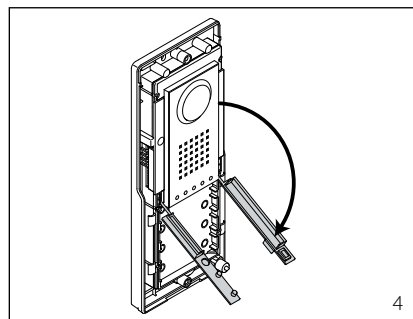
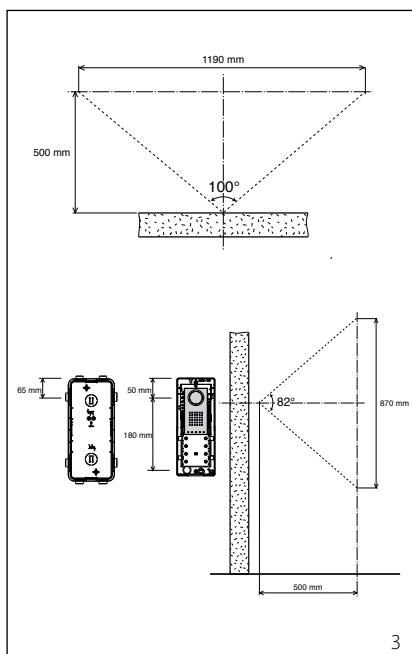
С помощью шестигранника $\varnothing 2\text{ мм}$ (идет в комплекте) вывинтите фиксирующие винты и снимите накладку вызывной панели (рис. 1 — не для ME версии).

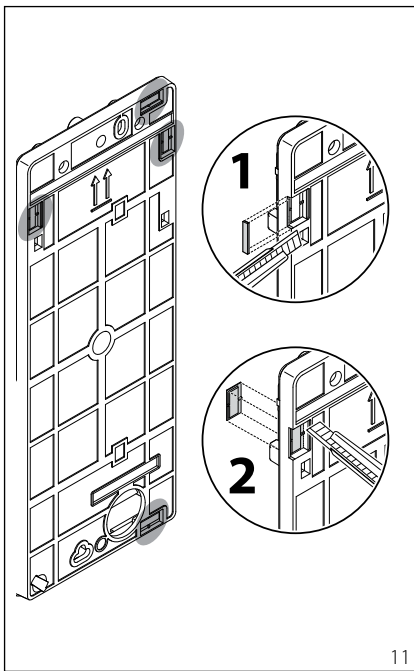
Чтобы упростить подключение, установите суппорт в встраиваемую коробку (рис. 8). Вставьте кабельные соединения в специальное отверстие и установите вызывную панель в суппорт, как показано на рис. 8, затем зафиксируйте ее в выдвинутом положении (рис. 9, элемент 1); Снимите прорезиненные заглушки с клеммных колодок и подсоедините кабели (рис. 4).

ВНИМАНИЕ. Соединительные кабели должны быть размещены в стене заподлицо и вставлены, как показано на рис. 5 (кабели от источника питания — в левую сторону, кабели для служебных функций — в правую).

После подключения кабелей осторожно установите вызывную панель и суппорт в монтажную коробку до конца (рис. 10) и верните на место заглушки клеммных колодок (рис. 8).

Выполните программирование и настройку вызывной панели в соответствии с инструкциями, приведенными в разделе «Программирование». Установите фронтальную накладку (рис. 1)





ПАРАЛЛЕЛЬНЫЙ НАКЛАДНОЙ МОНТАЖ

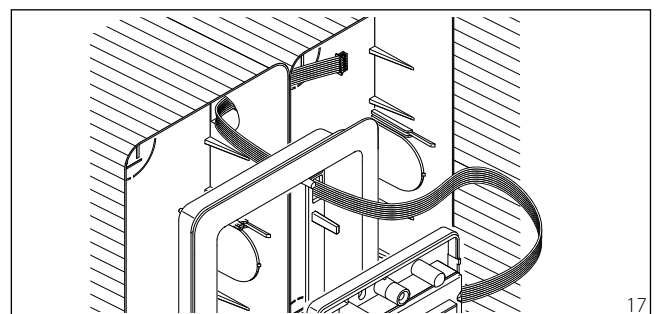
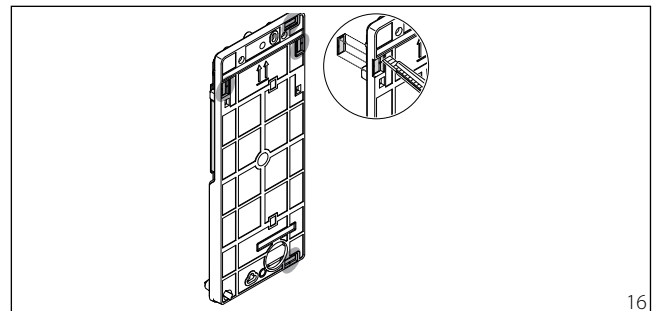
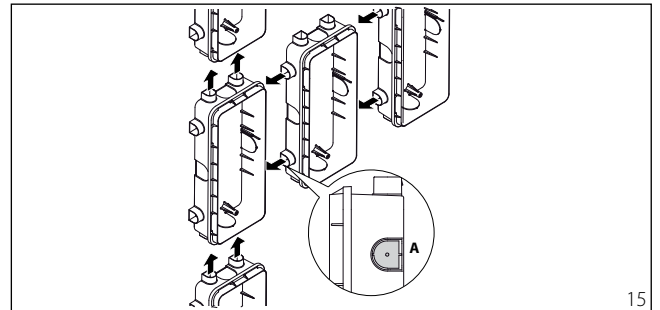
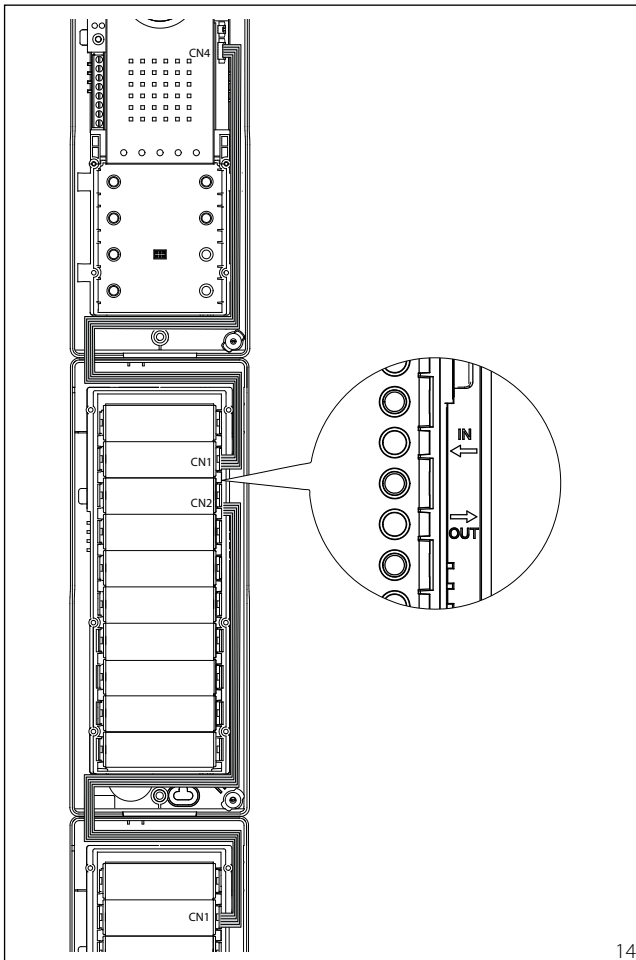
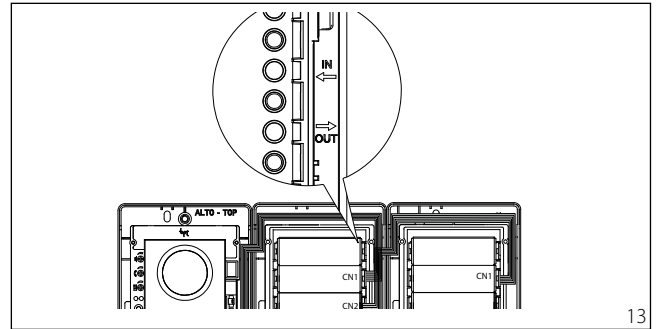
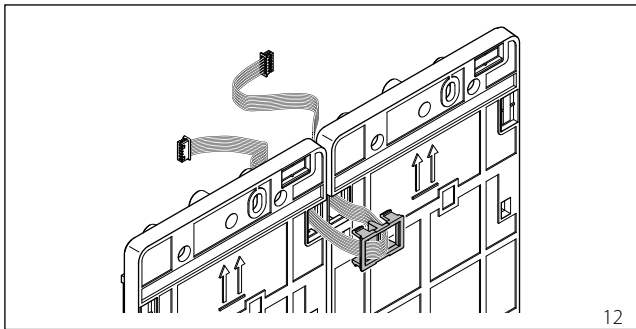
Вызывные панели можно устанавливать параллельно друг другу как горизонтально, так и вертикально. Удалите с помощью ножа пластмассовые детали на основаниях вызывных панелей (рис. 11).

Проложите кабели между основаниями вызывных панелей (рис. 12), соблюдая последовательность, показанную на рис. 13 и 14.

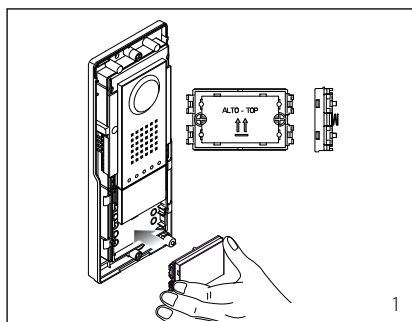
ПАРАЛЛЕЛЬНЫЙ ВСТРОЕННЫЙ МОНТАЖ

Вызывные панели можно устанавливать параллельно друг другу как горизонтально, так и вертикально (рис. 15), закрепляя монтажные коробки между собой. Перед их установкой удалите нижние и боковые заглушки, как показано на рис. 15 (элемент А), чтобы пропустить соединительный кабель от дополнительной вызывной панели к основной и (или) предыдущей вызывной панели. Удалите с помощью ножа пластмассовые детали на основаниях вызывных панелей (рис. 16).

Проложите кабели между основаниями вызывных панелей, соблюдая последовательность, показанную на рис. 17.



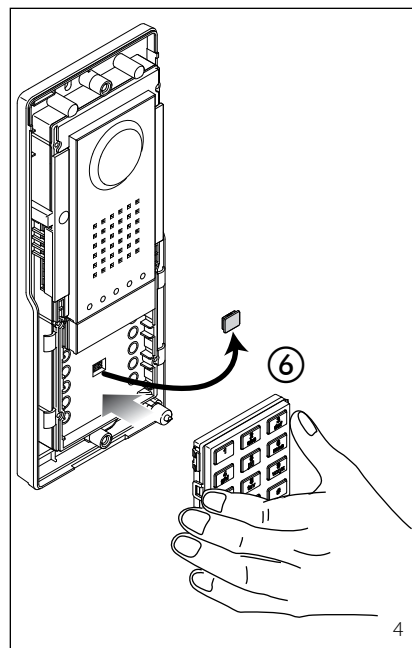
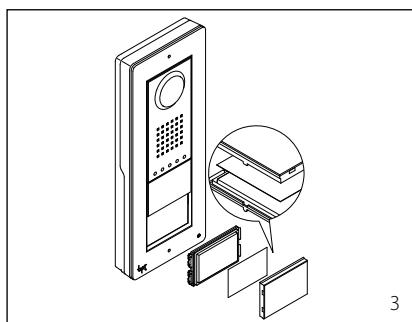
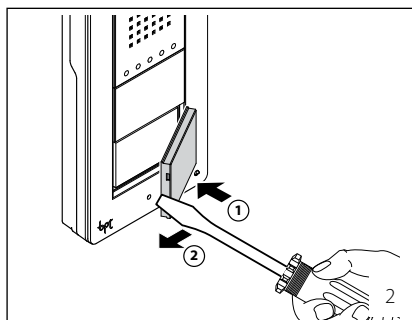
RU



УСТАНОВКА КНОПОК ВЫЗОВА

Установите кнопочный блок, как показано на рис. 1. Обратите внимание на указатель установки с обратной стороны кнопки (рис 1).

Снимите защитное стекло с кнопки, как показано на рис 2, напишите имя пользователя или иную информацию и установите стекло на место, соблюдая направление (рис. 3).

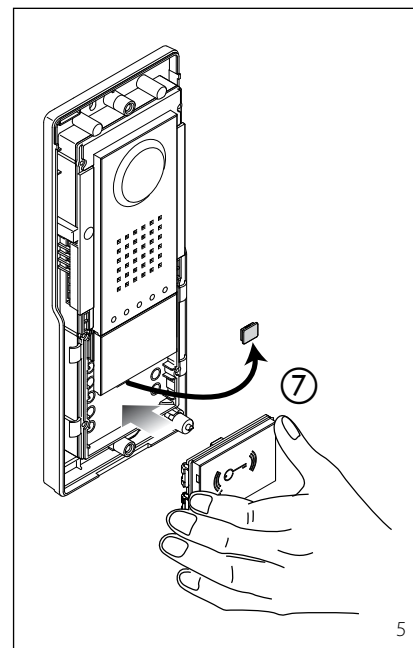


УСТАНОВКА МОДУЛЕЙ КОНТРОЛЯ ДОСТУПА

Снимите прорезиненную заглушку разъема, как показано на рис. 4 и 5.

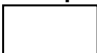
Установите необходимый модуль (клавиатуру ⑥ или считыватель RFID ⑦) как показано на рис. 4 и 5.


⚠ Установка и демонтаж должны проводиться только при выключенной панели.



Персонализированные ярлыки:

Размеры

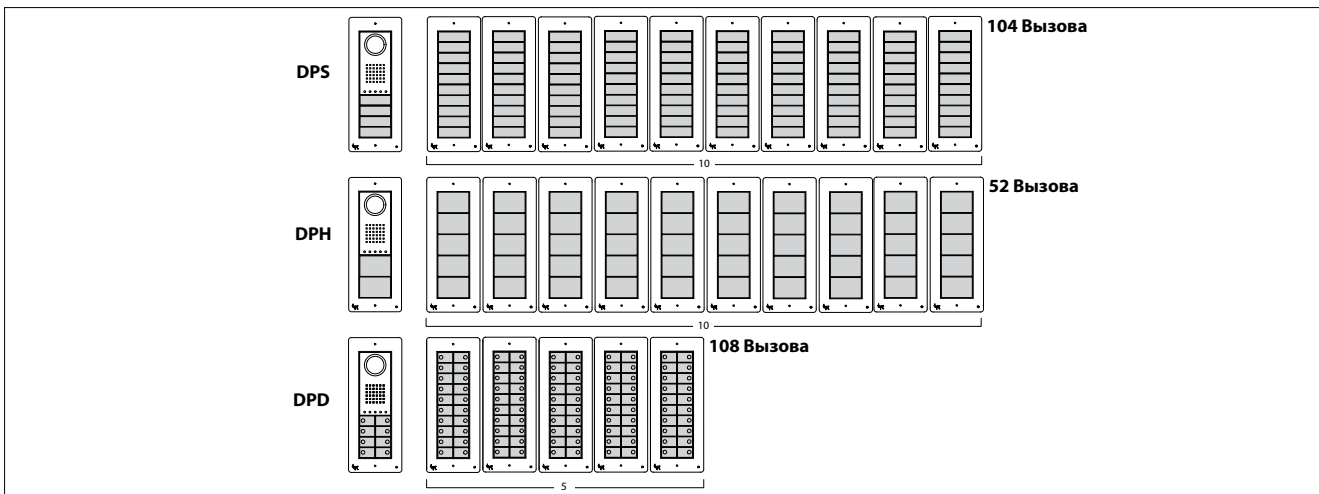

25x13x0,3 мм


53x13x0,3 мм

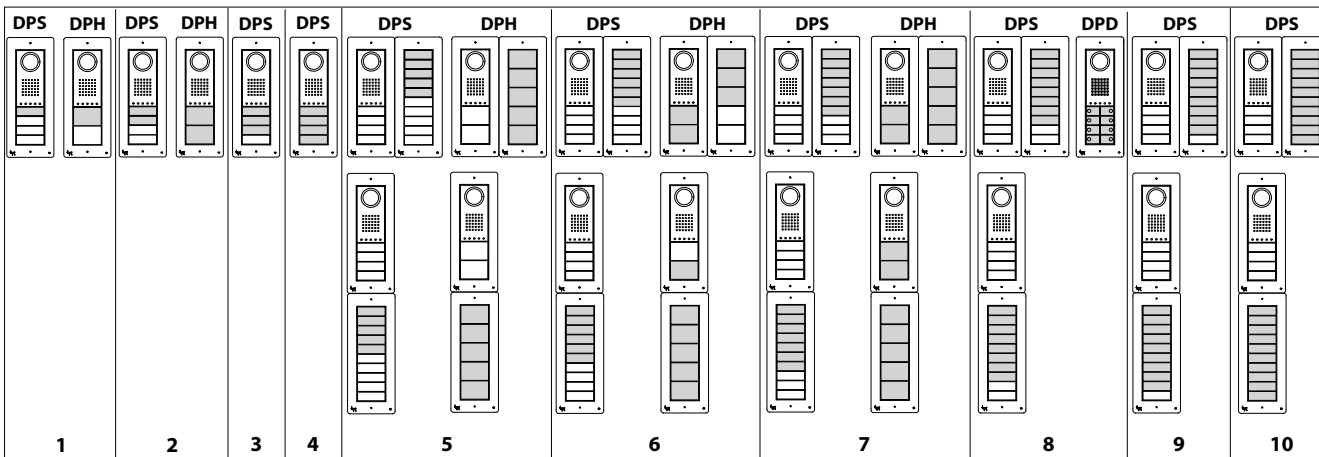

53x33x0,3 мм

ПРИМЕРЫ СБОРКИ

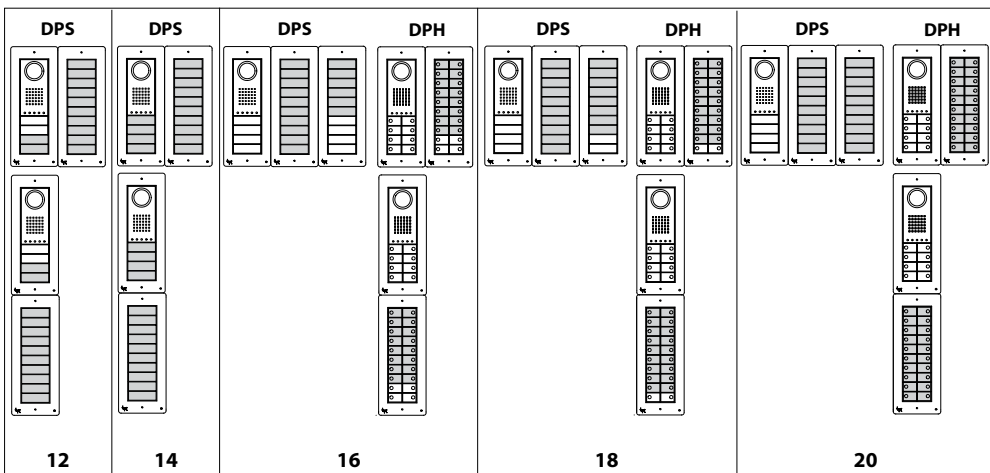
Максимальное количество вызовов



1-10

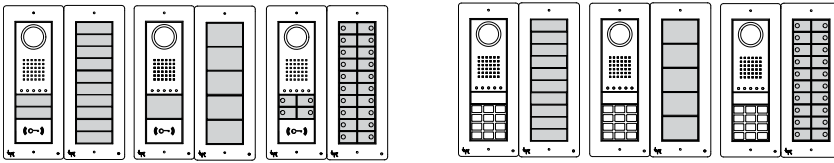
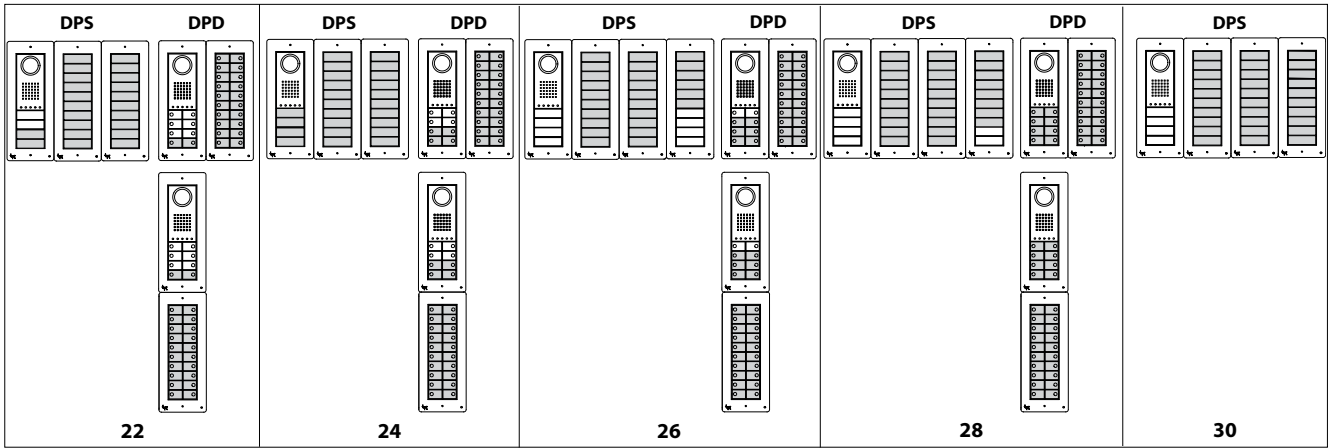


12-20



RU

22-30



УТИЛИЗАЦИЯ

Не загрязняйте окружающую среду упаковочным материалом: убедитесь, что утилизация выполнена в соответствии с нормативами, действующими в стране использования продукта.

По окончании срока службы оборудования утилизируйте его надлежащим образом.

Оборудование следует утилизировать в соответствии с действующими нормативами, по возможности используя повторную переработку составных частей.

Компоненты, подлежащие повторной переработке, имеют соответствующий символ и аббревиатуру материала.

